

- NOTICE DE MONTAGE -
VERTIGO NOVA

Lampe murale VERTIGO NOVA de CONSTANCE GUISET

- ASSEMBLY INSTRUCTION -
VERTIGO NOVA

Wall lamp VERTIGO NOVA by CONSTANCE GUISET

**Petite
Friture**

VERTIGO NOVA

Lampe murale de CONSTANCE GUISSSET *Wall lamp by CONSTANCE GUISSSET*

INFORMATIONS TECHNIQUE

- Environnement : intérieur.
- Fabriqué en Europe (France).
- 10W - 1350 lm.
- 2700K - Dimmable.
- Câble plastique, blanc ou noir,
- Support mural en acier blanc ou noir.
- Ruban posé à la main.
- Montage / Dépliage / pliage à 2 conseillé.
- Si le câble extérieur souple ou le cordon de ce luminaire est endommagé, il doit être remplacé exclusivement par le fabricant, son service de maintenance ou toute personne de qualification équivalente, cela afin d'éviter tout risque.
- Clés allen fournies.

Nappe : Fibre de verre, acier peint, polyuréthane
Verre : Verre triplex
Système lumineux : LED intégré.
Support mural : Tube acier peint, accroche murale acier

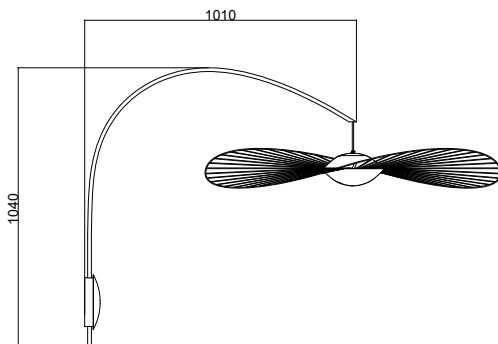
Nappe : Ø110cm x H11,5cm
Support mural : H104cm x P101cm x L20cm
Poids : 3.2kg

TECHNICAL DETAILS

- *Environment : indoor.*
- *Made in Europe (France).*
- *10W - 1350 lm.*
- *2700K - Dimmable.*
- *Black or white plastic cable.*
- *Wall cup steel, black or white.*
- *Ribbon laid by hand.*
- *Two persons advised for the Assembly / folding / unfolding.*
- *If the external flexible cable or the cord of this lamp is damaged, it may only be replaced by the manufacturer's maintenance service or any person with equi-valent qualifications, in order to avoid any risk.*
- *Allen keys provided.*

Lampshade : Fiberglass, painted steel, polyurethane ;
Glass : Glass triplex
Lighting system : LED integrated
Wall support : Steel tube painted, steel canopy

Lampshade : Ø110cm x H11,5cm
Wall support : H104cm x P101cm x L20cm
Weight : 3.2kg




VERTIGO NOVA


Lampe murale de CONSTANCE GUISSET
Wall lamp by CONSTANCE GUISSET




VIDÉO D'ASSEMBLAGE NAPPE /
VIDEO OF LAMPSHADE ASSEMBLY
INSTRUCTIONS
<https://vimeo.com/166036367>

PETITE FRITURE Vertigo Nova applique

 This luminaire contains built-in LED lamps :

 } L
E
D

The lamps cannot be changed in the luminaire

874/2012 



**Avant tout branchement
veiller à couper le courant
au niveau de l'alimentation
générale**

***Before connection warning
turn off the general
electricity***

CONSEIL D'ENTRETIEN MAINTENANCE

•Nettoyez avec un chiffon doux non pelucheux (légèrement humide)

•Clean with a soft, lint-free cloth (slightly wet)

DÉPLIAGE

UNFOLDING

LA MANIPULATION DE LA VERTIGO SE FAIT À DEUX POUR EVITER TOUTE TENSION SUR LES RUBANS / *Handling the Vertigo must be done by two people to prevent strain on the ribbons*

1) Détacher l'abat-jour de la cale, au centre.

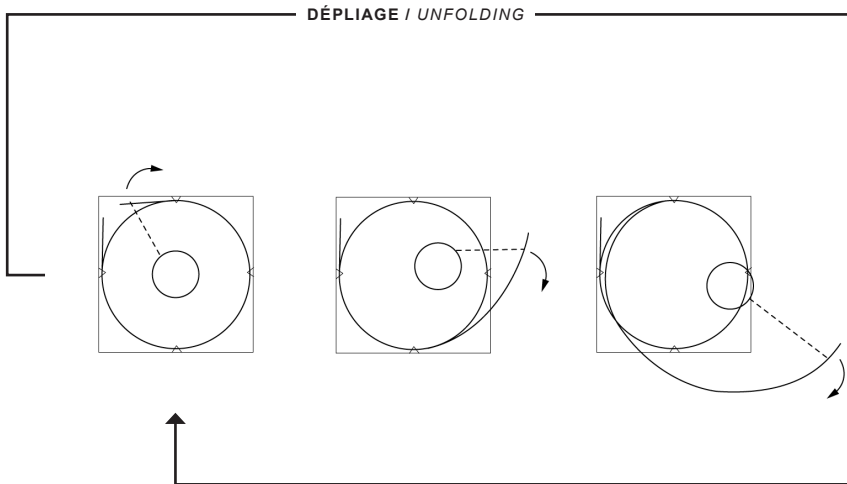
1) *Remove the lampshade from the central hold.*

2) Dérouler progressivement la tige en partant du haut.

2) *Unfold progressively the rod starting from the top.*

3) Une fois intégralement déroulée, fermer le cercle à l'aide du raccord déjà mis en place sur la tige.

3) *Once entirely unfolded, close the circle with the link already placed on the rod.*



PLIAGE

FOLDING

LA MANIPULATION DE LA VERTIGO SE FAIT À DEUX POUR EVITER TOUTE TENSION SUR LES RUBANS

Handling the Vertigo must be done by two people to prevent strain on the ribbons

1) Ouvrir le cercle au niveau du raccord.

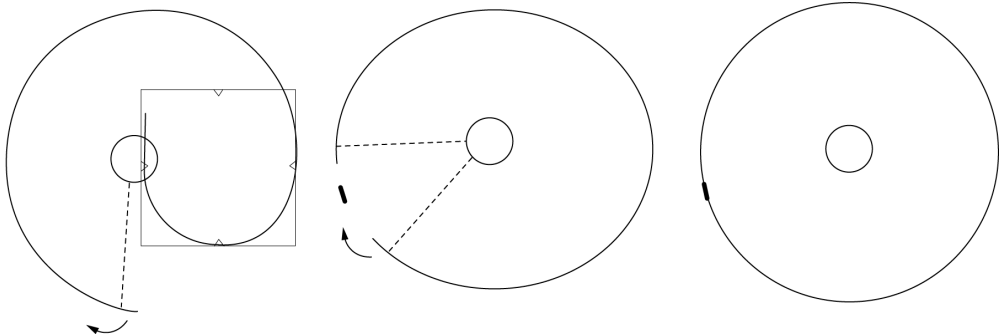
1) *Open the circle at the link tube.*

2) Caler une extrémité dans le bas du carton, et enrouler progressivement la tige en escargot. Insérer la tige dans les cales au fur et à mesure, jusqu'à atteindre le haut du carton.

2) *Settle an end in a bottom slot of the box, and progressively curl the rod up. Insert the rod in the slots as you go along until you reach the top of the box.*

3) Fixer l'abat-jour sur la cale, au centre.

3) *Settle the lampshade in the central hold.*



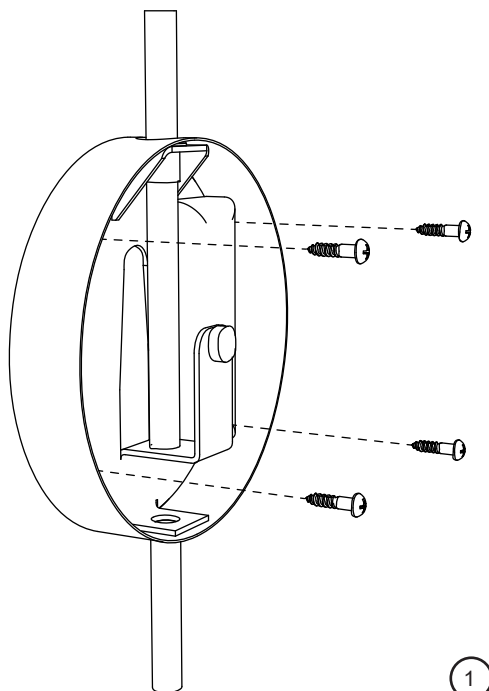
PLIAGE / FOLDING

ASSEMBLAGE

ASSEMBLY

1) Ouvrir le support mural magnétique.
Fixer le support au mur, avec des chevilles
adaptées.
(chevilles non fournies)

1) Open the magnetic wall support.
*Screw back plate to the wall with the
adapted dowel.*
(dowel not included)



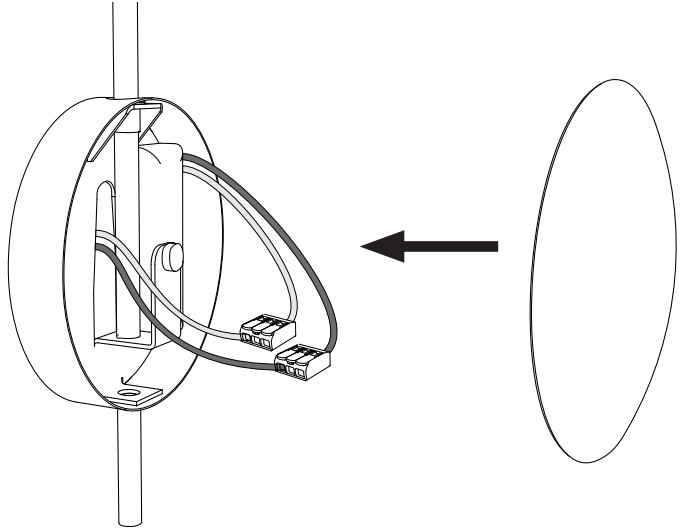
ASSEMBLAGE

ASSEMBLY

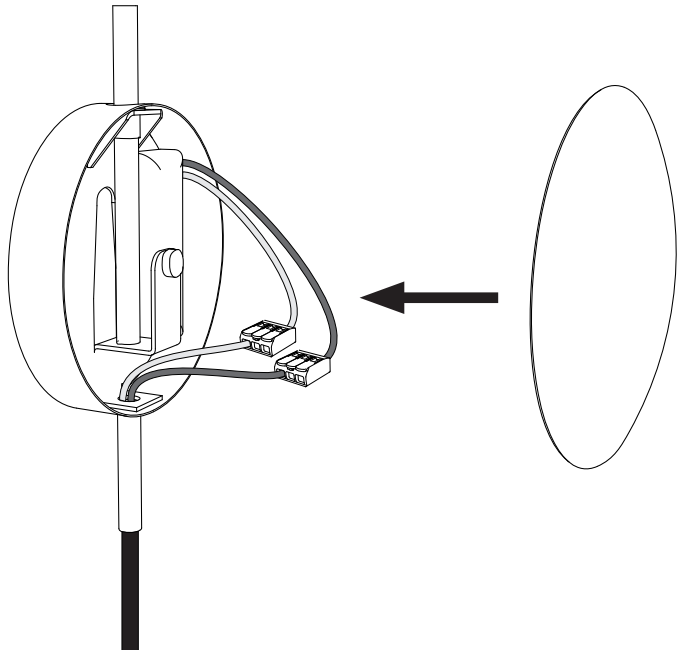
- 2) Connecter le câble d'alimentation à la borne.
- 3) Fermer la boîte de jonction.

- 2) Connect the wires using the terminal block.
- 3) Close the junction box.

Branchement mural.
hard wire connection.



Branchement sur fil
souple (câble fourni).
*Soft wire connection
(included in the box).*

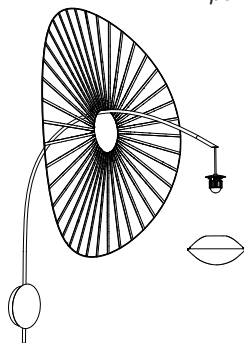


ASSEMBLAGE

ASSEMBLY

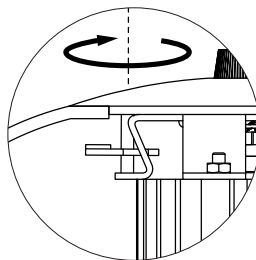
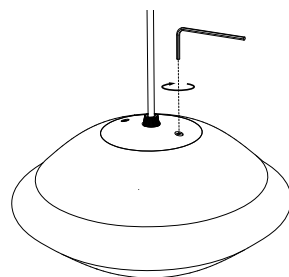
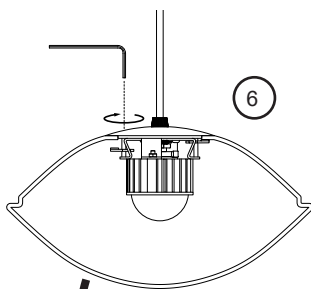
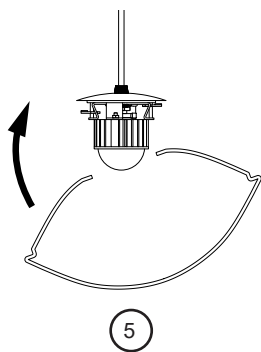
4) Glisser la nappe le long du fil. La deuxième personne doit tenir la nappe.
(Sens à respecter : voir point 9)

4) Slide the lampshade along the wire.
(orientation of the lampshade : refer to point 9)



5) Placer le verre sur le diffuseur lumineux.
6-7) Visser les deux vis de maintien chacune à leur tour afin d'avoir un équilibre de serrage.

5) Place the glass on the light diffuser.
6-7) Tighten the two screws one after the other to maintain the glass equilibrium.



Serrer les vis sans trop forcer. La partie métallique ne doit pas avoir de jeu. Serrer trop fort peut casser le verre.

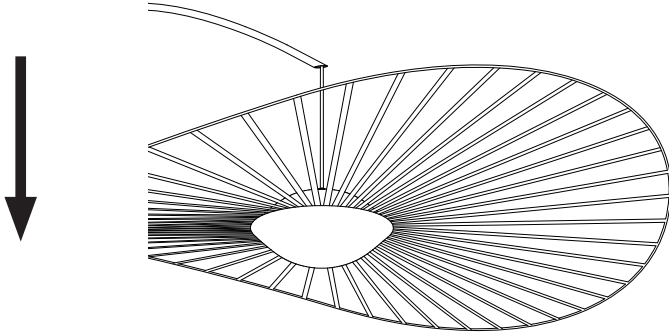
Tighten the screw without forcing too much. The metal part must not have any gap. Tightening too hard can break the glass.

ASSEMBLAGE

ASSEMBLY

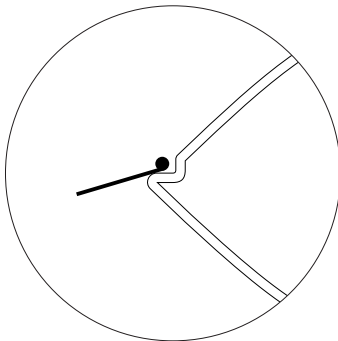
8) Déposer la nappe sur le verre.

8) *Place the lampshade on the glass.*

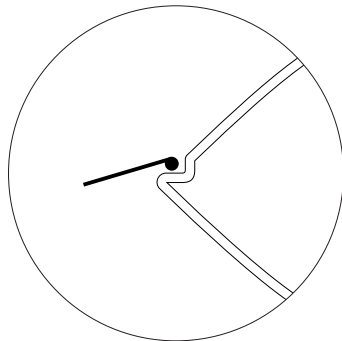


9) Pour un effet visuel parfait, les rubans doivent être collés au verre.

9) *For a perfect visual effect the ribbons must be applied to the glass.*



Bonne position
Good position



Mauvaise position
Bad position

PIECES DETACHEES

SPARE PART

Dans le cadre de notre politique RSE, le verre, la nappe et le système électrique sont remplaçables sur demande. Merci de vous rapprocher de notre service client (sales@petitefriture.com).

As part of our CRS policy, the glass, the shade and the electrical system are replaceable on request.

Thank you for contacting our customer service (sales@petitefriture.com).

- CONTACT -

sales@petitefriture.com

+33(0)1 44 54 13 95

www.petitefriture.com

**Petite
Friture**

VERSION 2019/12