

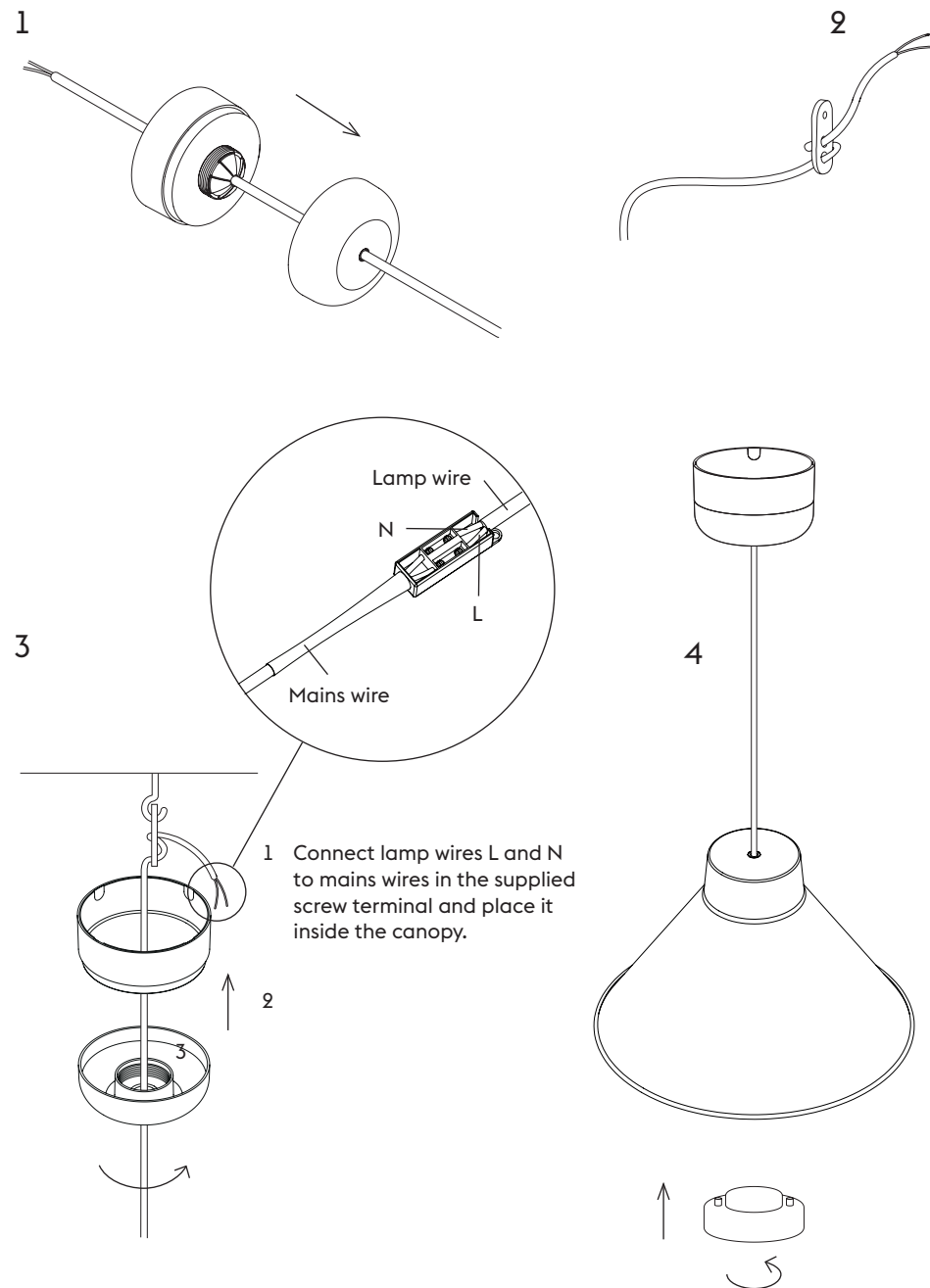
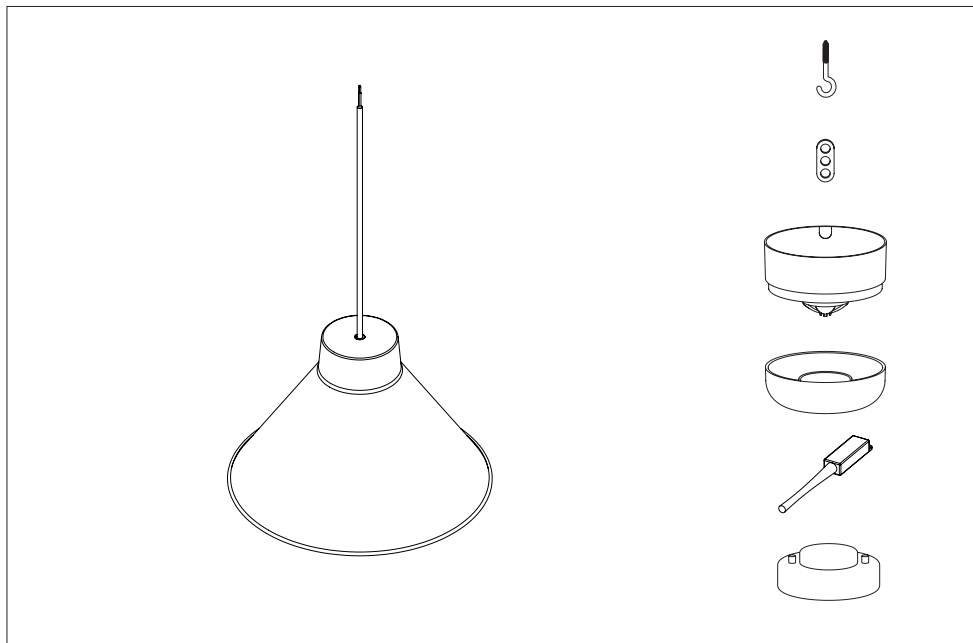
- EN Turn off electricity, clean with dry cloth.
- DK Afbryd elektricitet, rengør med tør klud.
- DE Strom abschalten, mit einem trocknenen tuch reinigen.
- FR Eteindre l'électricité, nettoyer avec un chiffon humide.
- ES Apague la electricidad, limpie con un paño seco.

ATTENTION — BEMÆRK — ACHTUNG — ATTENTION — ATENCIÓN

- EN If the external flexible cable or cord of this lamp is damaged, it shall be exclusively replaced by the manufacturer, the service agent or a similar qualified person in order to avoid a hazard. Use the supplied double insulation terminal block when connecting to mains supply.
- DK I tilfælde af en skade på lampens ledning bør denne skiftes af producenten eller en professionel elektriker for at mindske risici. Brug den vedlagte double-isolerede terminal block ved tilslutning til el-nettet.
- DE Wenn das externe flexible Kabel dieser Leuchte beschädigt wird, wenden Sie sich ausschließlich an den Hersteller, seinen Kundendienst oder eine ähnlich qualifizierte Person, um eine Gefährdung zu vermeiden. Verwenden Sie bei Anschluss an das Stromnetz die mitgelieferte Klemmleiste mit Doppelisolierung.
- FR Si le câble de ce luminaire est endommagé, il doit être remplacé exclusivement par le fabricant ou par une personne qualifiée afin d'éviter tout incident. Utilisez le bloc de jonction à double isolation fourni lors de tout raccordement au secteur.
- ES Si el cable exterior flexible o el cordón de esta luminaria está dañado, debe ser sustituido exclusivamente por el fabricante o en su defecto su servicio técnico o un profesional cualificado similar para evitar posibles riesgos. Utilice el bloque de terminales de doble aislamiento suministrado cuando lo conecte a la red eléctrica.

TOP PENDANT LAMP

— Big-Game



TOP PENDANT Ø28
1x GX53 - MAX 9W LED
220-240V ~ 50/60HZ

